

Budowa i przeznaczenie wieszaków-suszarek

Wieszaki są wykonane ze stali kwasoodpornej lub stali zwykłej, pokryte trwałą powłoką emalii proszkowej koloru białego. Posiadają sztywną konstrukcję umożliwiającą pewne i silne mocowanie na grzejnikach.

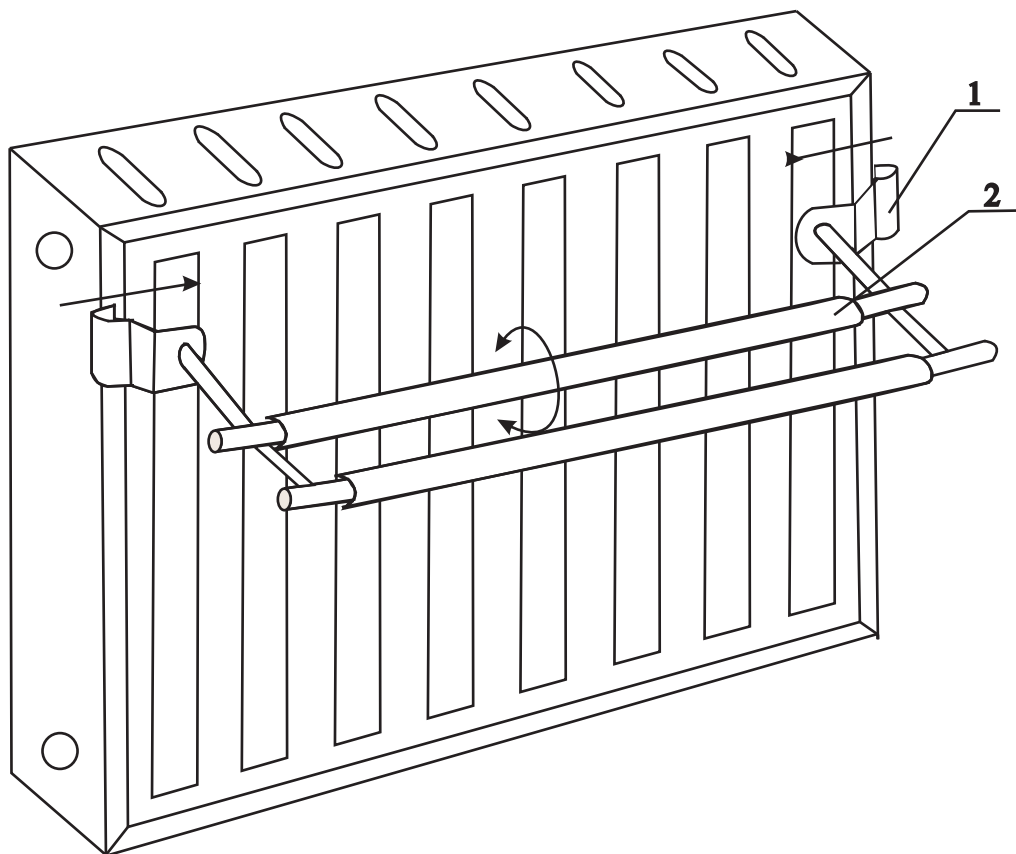
Wieszaki służą do suszenia bielizny i tkanin zarówno w sezonie grzewczym, jak i poza nim, nie powodując fałd i zagnieceń.

Wieszaki można mocować na grzejnikach panelowych, żeberkowych-żeliwnych oraz aluminiowych. Zaczepy wieszaków mają wklejoną wkładkę z tworzywa, zabezpieczającą powłokę malarską grzejnika przed uszkodzeniem.

Instrukcja montażu wieszaków podwójnych na grzejnikach panelowych

Ze stali kwasoodpornej (DUO)

Malowane emalią proszkową (DUO1)



Po odsunięciu osłon bocznych grzejnika (patrz instrukcja obsługi grzejnika) należy nausunąć na boki panela zaczepy (poz. 1).

Ustawić wieszak poziomo na żądanej wysokości i zacisnąć je na grzejniku przez pokręcenie rurki (poz. 2) znajdującej się bliżej grzejnika.

Założyć i zamocować osłony boczne grzejnika.